

10:00
104

ПН 20 АПР 07
ИнфоТел >

Сервисное меню

Повтор

Голос. Почта

Громкая связь

Пост. в очередь

Парковка

Обр. звонок

Второй вызов

Переадресация

Секретарь

Бухгалтерия

Переговорная

Склад

Факс

» HiPath 1100 V7.0 – семейство офисных АТС
для малых и средних предприятий «

www.hipath.com.ua

SIEMENS

» Система полностью удовлетворяющая запросы «

Вы руководитель медицинской или производственной фирмы? У Вас туристический или юридический бизнес? У Вас много клиентов, с которыми вы общаетесь по телефону, Вы постоянно принимаете вызовы от клиентов или все время на связи с поставщиками? Если это так, Вам необходима надежная, ориентированная на будущее, телефонная система, идеально подходящая Вашей компании. Именно такой системой является Siemens семейства HiPath 1100.



» Всегда доступны:

Интегрированный модуль FAX-DID

При входящем звонке функция «Автосекретарь» позволяет, прослушать приветствие и донабрать номер нужного абонента или отдела. А также функция контроля на наличие факсовых сигналов и перенаправление этих вызовов на номер телефона факса без участия секретаря

Голосовая почта EVM (опциональный модуль)

Входящий вызов не будет потерян, если сотрудник занят или отсутствует на рабочем месте. В данной ситуации будет актуален модуль голосовой почты. Модуль имеет следующие характеристики:

- 24 голосовых почтовых ящика
- Обработка 2-х вызовов одновременно
- 120 минут общей записи
- Динамическое распределение памяти
- 2 варианта выбора персонального приветствия

HiPath 1100 V 7.0 – это семейство высокопроизводительных офисных телефонных станций, представлено 3 моделями для компаний со штатом от 8 до 140 сотрудников. HiPath 1100 – это экономичное решение не только по стоимости оборудования, но и по стоимости инсталляции и эксплуатации. Специальное руссифицированное ПО Windows Service Tool максимально упрощает инсталляцию и администрирование телефонных станций. Приложения подключаются непосредственно через порт интерфейса V.24 или USB порт.

А что делать, если ваши потребности изменятся? Нет проблем, вы можете добавить ISDN модуль для интеграции с ISDN сетью оператора связи. HiPath 1100 всегда будет соответствовать вашим требованиям: разные модели рассчитаны на разное число внутренних абонентов, от 8 до 140, и число внешних линий, от 2 до 45. HiPath 1100 система для требовательных клиентов.

Функции HiPath 1100 V 7.0

Новые функции в версии 7.0

- 8 участников конференции (за счет обновления программного обеспечения)
- LIMC модуль с 4-портовым коммутатором и функцией SNMP, для удаленного администрирования по TCP/IP
- Лист звонивших для групп

- Идентификация номера звонящего при переводе звонка
- Индикация состояния групп

Базовые функции

- Права доступа для ночного режима
- Аварийное оповещение
- Ассоциация номера звонящего с именем сокращенного набора в HiPath 1100
- Автоматический секретарь с обработкой до 4-х вызовов одновременно
- Автоматическое определение факсового сигнала с перенаправлением на факс-аппарат
- Авто вкл./выкл. головной гарнитуры
- Автоматическое определение времени Flash на абоненте
- Обратный вызов при сигнале «занято» или отсутствии ответа
- Запрет международных звонков (по умолчанию)
- Список пропущенных звонков
- Переадресация вызовов: внутренняя/внешняя
- Удержание/парковка вызова
- Внутригрупповой звонок (по умолчанию первые 10 абонентов)
- Перехват вызова: групповой /выборочный
- Ограничение длительности разговора абонента
- CLIP информация (определитель номера) на аналоговых устройствах и телефонах с поддержкой CLIP
- Поддержка CTI через V.24/USB
- Конференцсвязь на 8 участников



- Консультация с консолью телефонистки
- DISA (донабор внутреннего номера из городской сети)
- Функция «Не беспокоить»
- DTMF донабор
- Электронная блокировка абонента
- Экстренный вызов
- Сигнализация событий (факс, принтер)
- Ограничения набора внешних номеров
- Перенаправление внешних вызовов
- Отображение имени звонящего абонента
- Факсы группы 3&4
- Удержание соединительной линии
- Распределение вызовов (линейное/циклическое)
- Музыка на удержании
- Функция индикации ожидания сообщения (MWI) на каждом CLIP устройстве
- Специальный COS для закрытого на код абонента
- Повторный набор номера
- Удаленное программирование
- Программируемые клавиши
- Функции реле/датчиков для внешних устройств (только для HiPath 1120)
- Центральный сокращенный набор (250 номеров по 30 цифр)
- Функции «шеф–секретарь»
- ПО для статистики распределения вызовов (UCD)

- Будильник
- VMie расширенный интерфейс голосовой почты

Функции администрирования

- Программирование через ISDN/ADSL/LIMC/USB/V.24
- Автоматический ввод абонентов в обслуживание
- Автоматическое удаленное обновление программного обеспечения
- Возможность выдачи данных на внешнюю тарификационную программу
- Трассировка D–канала
- Воспроизведение .MIDI и .WAV файлов для музыки на удержании
- Удаленное администрирование с паролем

Функции модуля MOHAS (HiPath 1120)

- Внешняя музыка на удержании
- Реле с программируемой функцией работы
- Датчик с выбором исходного состояния (нормально открытое и закрытое)

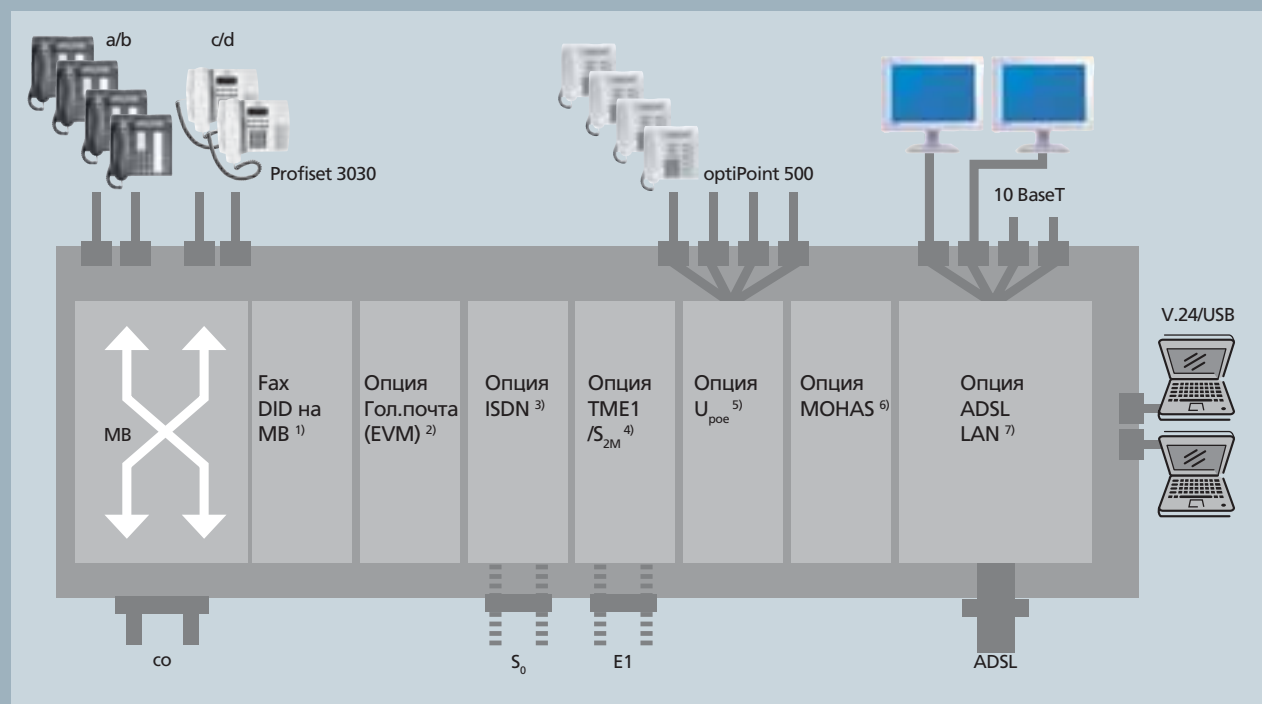
Функции программного обеспечения

- CDR (тарификация с возможностью экспорта)
- Графическое отображение функции LCR (через Manager)
- NDIS WAN драйвер с динамической группировкой каналов




Функции ISDN

- АОС Тарификация
- CCBS Обратный вызов
- CFB Переадресация вызова по сигналу «занято»
- CFNR Переадресация вызова при неответе
- CFU Безусловная переадресация вызова
- CLIP Определение номера вызывающего абонента
- CLIR Запрет определения номера абонента в течение всего соединения
- COLR Запрет индикация номера абонента в течение всего соединения
- DID Прямой внутренний набор
- MSN Множественные абонентские номера
- PP Соединение «точка–точка»
- PMP Соединение «точка–многоточка»
- Соединительные линии S_0 с поддержкой шины S_0
- Соединительные линии S_2 с поддержкой протокола DSS или R2D (только для HiPath 1150/1190).

» Возможности конфигурирования системы «



Технические данные HiPath 1100 V 6.0/7.0

Компоненты	HiPath 1120	HiPath 1150	HiPath 1190
Размеры	360 мм / 288 мм / 64,4 мм	470 мм / 370 мм / 100 мм	420 мм / 394 мм / 498 мм
Масса	1,2 кг	4,25 кг	22,5 кг
Параметры БП	220V / 127mA	110–230V / 1.5A	110–230V / 1.5A
Напряжение вызова	40V	50V	50V
Напряжение абонентской линии	26.4V	26.4V	26.4V
Линий CO	2–6	2–16	2–40
Абоненты:			
a/b	8–16 ⁹⁾	10–50	6–140
c/d ⁸⁾	4	8	8–24
U_poe ⁵⁾	4	8	8
Каналов в опциях			
ISDN ³⁾	2	2–10	2–10
ADSL ⁷⁾	1	1	1
TME1 ⁴⁾	–	30	45
Голосовая почта (EVM) ²⁾	1	1	1
			
Температурные условия	Работа	Транспортировка	Хранение
Температура	От +5 до +40 °C	От –25 до +70 °C	От –5 до +45 °C
Влажность	60% при 25°C	90%	95%

Возможности конфигурирования HiPath 1100:

1. FAX/DID на MB – встроенный модуль для автоматического определения факсовых сигналов и донабор внутренних номеров.
2. Опция EVM – 2-х каналный опциональный модуль голосовой почты на 24 ящика, 2 часа записи.
3. Плата ISDN BRI – поддерживает в HiPath 1120 – до 2-х BRI, в HiPath 1150/90 – от 2-х до 10-ти BRI.
4. Плата TME1 – поддерживает в HiPath 1150 – до 30 каналов, в HiPath 1190 – от 30 до 45 каналов при сигнализации ISDN PRI.
5. Плата U_poe – поддерживает в HiPath 1120 – до 8 телефонов optiPoint 500, в HiPath 1150/90 – до 16 телефонов optiPoint 500.
6. Опция MOHAS – поддерживается только в HiPath 1120.
7. Платы ADSL и LIMC – позволяет организовать доступ в Интернет и удаленное администрирование по TCP/IP.
8. Из общего количества аналоговых абонентов.
9. Без опций ADSL и ISDN при наличии 2 модулей EB204.

» Системные телефоны «

Гибридные телефоны семейства Profiset 3030

В качестве оконечных устройств в HiPath 1100 V 7.0 возможно использование гибридных системных (4-х проводных) телефонных аппаратов (только производства Siemens семейства Profiset 3030 с интерфейсом a/b, c/d).

Profiset 3030 являются недорогими бюджетными системными аппаратами, поддерживающими отображение информации на ЖК-дисплее только латинскими литерами. К ним не предусмотрено подключение консолей и каких-либо других модулей, кроме гарнитур подключаемых в разрез шнура трубки. При этом их максимально возможное количество составляет:

- для HiPath 1120 V 7.0 – до 4 шт.
- для HiPath 1150 V 7.0 – до 8 шт.
- для HiPath 1190 V 7.0 – до 24 шт.

Светодиоды на клавишах отображают состояние выбранной функции. Разнообразные функции обслуживания отображаются в подменю и на дисплее аппарата. Наиболее важные функции можно запрограммировать под функциональные клавиши индивидуально.

Profiset 3030

- 16 функциональных клавиш со светодиодами
- Буквенно-цифровой ЖК-дисплей на 3 строки
- Работа при отключении питания
- Дуплексная громкая связь
- Навигационные клавиши
- Сервисные клавиши
- 16 ячеек памяти
- Поддержка Caller ID FSK
- Цвет: белый, черный



Цифровые системные телефоны семейства optiPoint 500

Дополнительно к гибридным телефонам Profiset, используемой в HiPath 1100 V 5.2, в HiPath 1100 V 6.0/7.0 возможно применение цифровых системных телефонов семейства optiPoint 500 вместе с Profiset 3030. Доступно все семейство optiPoint 500, включая телефонные адаптеры: аналоговый, телефонный, акустический, ISDN и дополнительные приставки. Все телефоны доступны в двух цветовых вариантах – черный и белый.

Предлагаются следующие типы телефонов:

- optiPoint 500 entry
- optiPoint 500 economy
- optiPoint 500 basic
- optiPoint 500 standard
- optiPoint 500 advance

Телефоны optiPoint 500 basic, standard, advance можно подключить к ПК через встроенный интерфейс USB 1.1. CallBridge for Data превращает ПК в коммуникационную платформу для передачи данных. С помощью TAPI Service Provider CallBridge TU возможна организация телефонной связи и использование приложений на ПК.

optiPoint 500 entry

optiPoint 500 entry являются полноценными цифровыми системными аппаратами без ЖК-дисплея. Максимально возможное количество подключаемых аппаратов семейства optiPoint 500 составляет:

- для HiPath 1120 V 7.0 – до 8 шт.
- для HiPath 1150 V 7.0 – до 16 шт.
- для HiPath 1190 V 7.0 – до 16 шт.

- 8 функциональных клавиш со светодиодами
- Громкоговоритель
- 2 клавиши настройки (плюс, минус) громкости и мелодии вызывного сигнала и предупредительного сигнала
- Возможность установки на стене
- Цвет: белый, черный



optiPoint 500 economy

Эта недорогая модель дает Вам возможность использования таких уникальных преимуществ цифровой технологии, как быстрое соединение и отличное качество речи.

- 12 функциональных клавиш со светодиодами
- Громкоговоритель
- Буквенно-цифровой ЖК-дисплей на 2 строки по 24 знака, с регулируемым наклоном
- 3 диалоговые клавиши интерактивного обслуживания: клавиши «Да», «Назад» и «Дальше»
- 2 клавиши настройки (плюс, минус) громкости мелодии вызывного сигнала, предупредительного сигнала и контраста дисплея
- Возможность установки на стене
- 2-х проводный подкл.
- Цвет: белый, черный



optiPoint 500 basic

- 12 функциональных клавиш со светодиодами
- Громкоговоритель
- Встроенный интерфейс USB 1.1
- место для установки адаптера
- интерфейс для подкл. приставок:
 - optiPoint key module до 2 шт.
 - optiPoint BLF 1 шт.
- Буквенно–цифровой ЖК–дисплей на 2 строки по 24 знака, с регулируемым наклоном
- 3 диалоговые клавиши интерактивного обслуживания: клавиши «Да», «Назад» и «Дальше»
- 2 клавиши настройки (плюс, минус) громкости и мелодии вызывного сигнала, предупредительного сигнала и контраста дисплея
- Возможность установки на стене
- Цвет: белый, черный



optiPoint 500 standard

- 12 функциональных клавиш со светодиодами
- Дуплексная громкая связь с подавлением эхо для адаптации к акустике помещения
- Встроенный интерфейс USB 1.1
- 1 место для установки адаптера
- 1 интерфейс для подкл. приставок:
 - optiPoint key module до 2 шт.
 - optiPoint BLF 1 шт.
- Буквенно–цифровой ЖК–дисплей на 2 строки по 24 знака, с регулируемым наклоном
- 3 диалоговые клавиши интерактивного обслуживания: клавиши «Да», «Назад» и «Дальше»
- 2 клавиши настройки (плюс, минус) громкости и мелодии вызывного сигнала, качества громкой связи, предупредительного сигнала и контраста дисплея
- Возможность установки на стене
- Цвет: белый, черный



optiPoint 500 advance

- 19 функциональных клавиш со светодиодами
- Дуплексная громкая связь с подавлением эхо
- Встроенный интерфейс USB 1.1
- 2 места для установки адаптеров
- 1 вход для подключения гарнитуры
- 1 интерфейс для подкл. приставок:
 - optiPoint key module до 2 шт.
 - optiPoint BLF 1 шт.
- Буквенно–цифровой ЖК–дисплей на 2 строки по 24 знака, с регулируемым наклоном. Дополнительная фоновая подсветка примерно на 5 с.
- 3 диалоговые клавиши интерактивного обслуживания: клавиши «Да», «Назад» и «Дальше»
- 2 клавиши настройки (плюс, минус) громкости и мелодии вызывного сигнала и т.д.
- Возможность установки на стене
- Цвет: белый, черный



Телефоны серии optiPoint 500	entry	economy	basic	standard	advance
Функциональные клавиши с СИД	8	12	12	12	19
12–клавишный номеронабиратель	•	•	•	•	•
2 клавиши настройки (плюс, минус)	•	•	•	•	•
Громкоговоритель	•	•	•	•	•
Дуплексная громкая связь	–	–	–	•	•
Место установки адаптеров	–	–	1	1	2
Интерфейс USB 1.1	–	–	•	•	•
Вход для телефонной гарнитуры (121 TR9–5)	–	–	–	–	•
3 диалоговые клавиши	–	•	•	•	•
Дисплей (знаков)	–	2 x 24	2 x 24	2 x 24	2 x 24
Фоновая подсветка дисплея	–	–	–	–	•
Интерфейс для макс. 2 приставок	–	–	•	•	•
2 key module или 1 key module и 1 signature module	–	–	•	•	•
Настенный монтаж	•	•	•	•	•
Габариты в мм (ширина глубина высота)	159x220x64	214x220x68	214x220x68	214x220x68	214x220x68

» Аксессуары «

optiPoint key module

Приставка для аппаратов

optiPoint 500 basic, optiPoint 500 standard и optiPoint 500 advance.

Она позволяет программировать дополнительные функции услуги сохранять абонентские номера.

- 16 функциональных клавиш для произвольного сохранения под ними функций и/или абонентских номеров (для именного набора). С помощью клавиши Shift можно сохранить до 30 номеров
- Светодиоды оптической сигнализации задействованных функций и клавиш
- Подключить можно не более двух приставок

Технические данные

- Габариты (ВхШхГ) в мм 65x124x213
- Цвет: белый, черный



Выносной микрофон

Выносной микрофон заменяет встроенный микрофон и помогает оптимально использовать функцию громкой связи в помещениях с плохой акустикой. Кроме того он дает абоненту большую свободу перемещения во время телефонного разговора. Светодиод отображает режим работы микрофона после его включения через клавишу громкоговорителя на телефонном аппарате. Микрофон можно отключить нажатием на клавишу – «Mute», что подтверждается прекращением свечения светодиода.

Технические данные

- Габариты (ВхШхГ) в мм 25x68x77
- Цвет: белый, черный



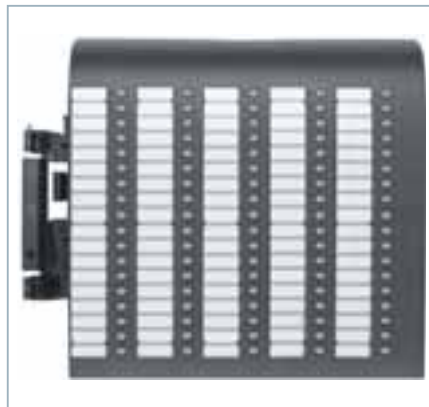
Табло занятости optiPoint BLF

Принцип устройства такой же, как и у приставок автонабора, но имеет 90 функциональных клавиш со светодиодами. Оно используется на рабочем месте телефониста в следующих системах:

- Nicom 150 E/150 H Office
- HiPath 1100
- HiPath 3000

Технические данные

- Габариты (ВхШхГ) в мм 65x245x213
- Цвет: белый, черный



Адаптеры

С помощью новаторских адаптеров в виде дополнительных устройств к телефонам можно быстро реализовать специфические требования к рабочему месту. Они просто и быстро устанавливаются в нижней части телефона, и к ним на прямую можно подключить другие дополнительные устройства как телефакс, телефон, телефонная гарнитура.

optiPoint analog адаптер

- Используется для подключения к цифровому телефону дополнительных аналоговых устройств со своим вн.номером – аналоговый телефон, факс, модем. Для адаптера требуется блок питания Адаптер АС (230V) для optiPoint.

optiPoint phone адаптер

- Используется для подключения к цифровому телефону второго цифрового телефона для использования второго В-канала.

optiPoint ISDN адаптер

- Используется для подключения к телефону стандартных ISDN S₀ – терминалов со своим источником питания. Может использоваться для удаленного администрирования и сопровождения других АТС HiPath 1100.

optiPoint acoustic адаптер

- Используется для подключения выносного микрофона и динамика.

optiPoint recorder адаптер

- Предназначен для подключения внешнего записывающего устройства или наушников.

Активный громкоговоритель

Дополнительный активный громкоговоритель – дополняет встроенный в телефоне громкоговоритель, улучшает акустические характеристики и отлично подходит для сеансов конференц-связи. Он является также любимой принадлежностью кабинетов высоких начальников. Светодиод сигнализирует о готовности громкоговорителя после его подключения к сети питания. Громкоговоритель включается через соответствующую клавишу на телефоне. Регулятор громкости на передней панели служит для адаптации базовой громкости к акустике помещения. Уровень громкости во время телефонного разговора регулируется соответствующей клавишей на телефонном аппарате.

Технические данные

- Габариты (ВхШхГ) в мм 160x100x 95
- Цвет: белый, черный



Телефоны серии optiPoint 500 могут подключаться к цифровым портам следующих систем:

- HiPath 1100
- Nicom 150 E/150 H Office
- HiPath 3000
- HiPath 300 E/ 300 H
- HiPath 4000



Обращайтесь к нам!

ООО «Инфотел-Дистрибуция»
ул. Боженко, 86, г. Киев, Украина, 03680
тел.: +380 (44) 496 3758, факс: +380 (44) 459 6665

e-mail: infotel@infotel.com.ua

www.infotel.com.ua

www.hipath.com.ua

Наш партнер:

